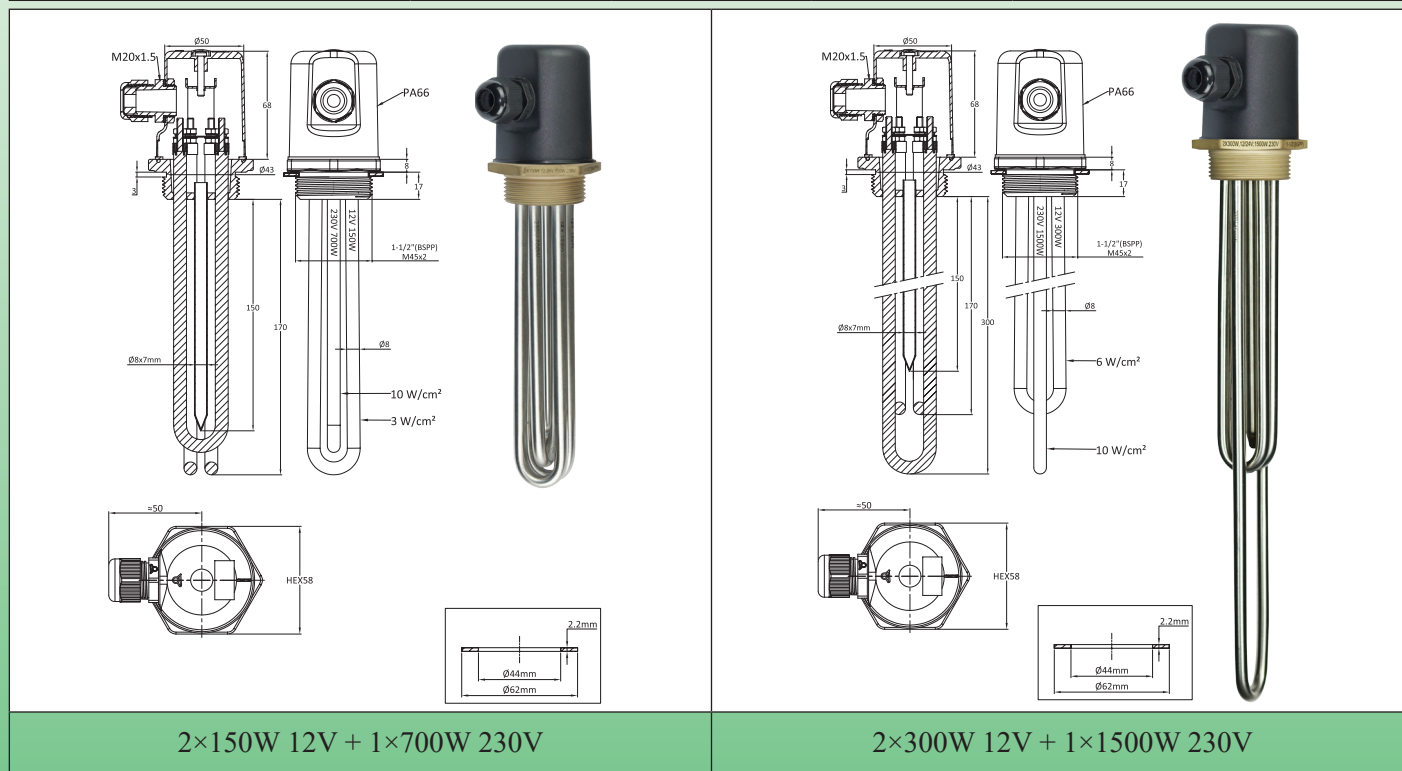




# 低电压可再生能源浸入式加热器

## 可再生能源1½" 和 M45×2 浸入式加热器，带230V辅助发热管的12和24V电源，带连接盒

主电压	低电压功率	辅助电压	辅助功率	外壳	螺纹	型号
12V, 24V	2×150W 或 2×300W	230V	700W 或 1500W	有	1½" 或 M45×2	9SFN202 和 9SFN502



**主要应用：**直接使用风力涡轮机或光电太阳能板产生的低电压电力，用于加热液体、家用的热水电路、热水罐。这些浸入式加热器令其可以使用产生的剩余电能，并非用于家用照明所需或小型的家用电器。它们也可用于除了家用热水罐之外的电器，限制了对配电网的电力需求。

**加热器管材：**直径8mm的304不锈钢发热管（可按要求提供316不锈钢、321不锈钢、因科800或因科840）。

**接头材料：**黄铜，在管上铜焊。供应一个不带螺母的纤维垫圈。请查看以下的附件。

**螺纹：**1½" BSPP (ISO 228) 和公制螺纹 M45×2。

**外壳：**直径58mm×75mm，黑色PA66加固的玻璃纤维，带垫圈。用中间M4螺丝打开，不允许终端用户使用。（当螺丝帽盖被推入时，不能移走盖子）

**防护等级：**IP66

**电缆接头：**M20, PA66。

**热电偶套管：**包括一根内径为7mm的不锈钢热电偶套管。

**发热管连接：**带M4不锈钢螺丝、螺母和不锈钢垫片的端子。一起提供黄铜带，以用于从12V到24V转换两个低电压加热器。（将其接线从并联变成串联）。低电压发热管用**一个红色的**护套识别。230V发热管用**一个黑色的**护套识别。

**非加热的浸入区域：**50mm

**表面负载：**请查看图纸

**电压：**12或24V**直流电或交流电**，以及用于辅助功率加热器型号的单相230V。

**注意：**在低电压通过一台温度调节装置设备来转换发热管时，必须要用**低电压专用**的设备进行操作，并且要能承受对这些电路有重要影响的强度。同样地，电源电缆的截面必须要适用。



# 低电压可再生能源浸入式加热器

## 大电流低电压的加热电路

电压	功率		
	150W	300W	600W
12V	12.5A	25A	50A
24V	6.2A	12.5A	25A

## 布线

连接片位置12V	连接片位置24V

## 主要编号

接头螺纹	1½" BSPP		M45×2	
	2×150W 12V + 1×700W 230V	2×300W 12V + 1×1500W 230V	2×150W 12V + 1×700W 230V	2×300W 12V + 1×1500W 230V
长度(mm)	170	300	170	300
12/24V发热管的表面负载	3W/cm <sup>2</sup>	6W/cm <sup>2</sup>	3W/cm <sup>2</sup>	6W/cm <sup>2</sup>
230V发热管的表面负载	10W/cm <sup>2</sup>	10W/cm <sup>2</sup>	10W/cm <sup>2</sup>	10W/cm <sup>2</sup>
用304不锈钢的编号	9SFN202152307217	9SFN202302615230	9SFN502152307217	9SFN502302615217
用因科800的编号	9SFN202152307K17	9SFN202302615K30	9SFN202152307K30	9SFN502302615K30

	<b>黄铜螺母编号</b>
1½"	66NLC11280H52
M45×2	66NLM45280H52

由于我们的产品是不断地持续改进的，数据表上使用的图纸、描述、特性等只是作为引导而已，可以不经提前通知进行更改。